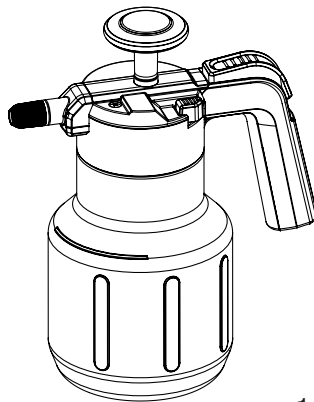




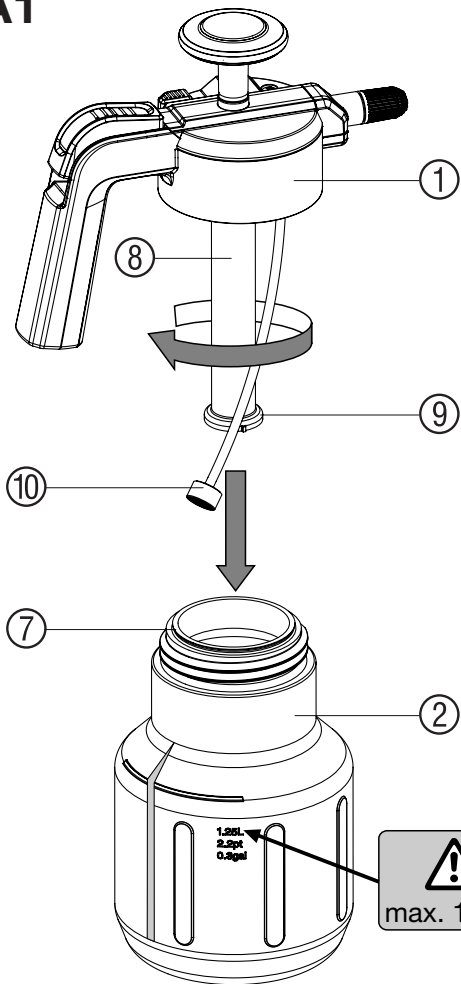
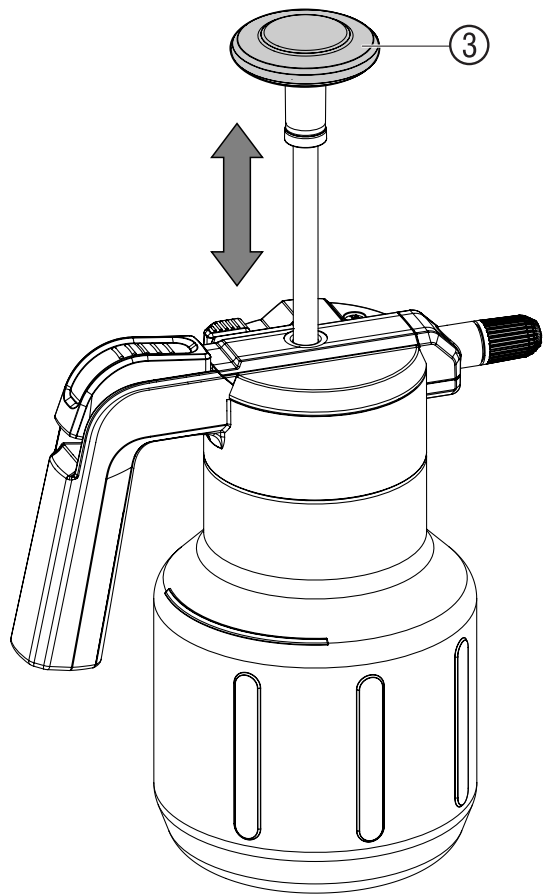
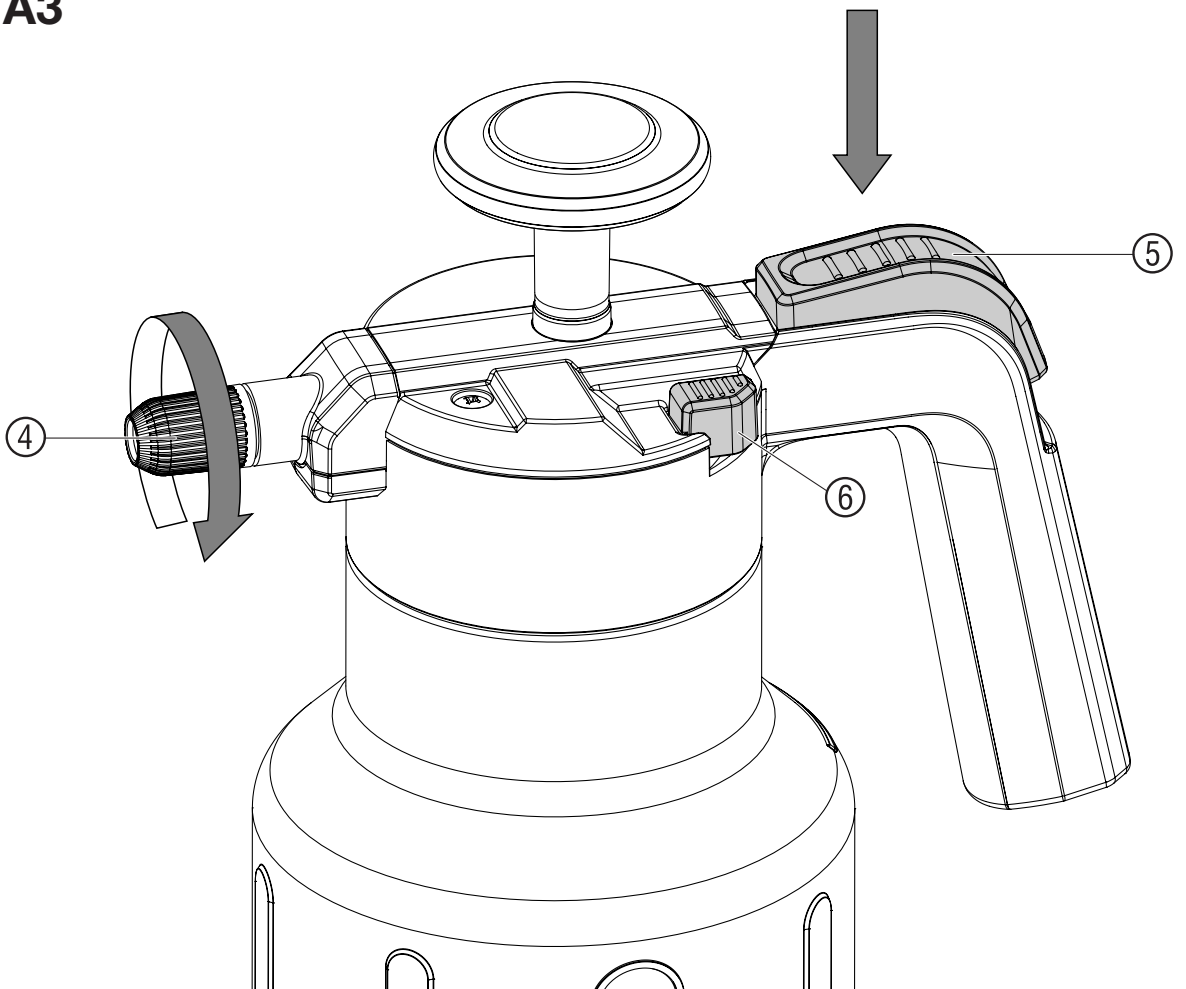
www.sekator.by

Все для
САДОВОДА
sekator.by



1,25 l Art. 814

RUS Инструкция по эксплуатации
Опрыскиватель

A1**A2****A3**

Опрыскиватель 1,25 л GARDENA

Это перевод немецкого оригинала инструкции по эксплуатации. Просим внимательно прочесть инструкцию по применению и следовать ее указаниям. Используйте инструкцию по эксплуатации для ознакомления с опрыскивателем, его правильным использованием и требованиями безопасности. В целях обеспечения безопасности детям моложе 16 лет, а также людям, не ознакомившимся с инструкцией по эксплуатации, запрещается пользоваться опрыскивателем. Храните данную инструкцию в надежном месте.

1. Область применения опрыскивателя GARDENA

Назначение:

Опрыскиватель (GARDENA предназначен для распыления жидких, не содержащих растворителей пестицидов¹⁾, гербицидов¹⁾, удобрений¹⁾, жидкости для мытья окон¹⁾, автомобильной полировки и а автомобильных консервантов¹⁾. Опрыскиватель предназначен для частного пользования в доме или на приусадебных садово-огородных участках и участках садоводов-любителей. Опрыскиватель не может применяться в общественных местах, парках, спортивных сооружениях, природном ландшафте и лесном хозяйстве. Соблюдение требований составленной производителем оборудования инструкции по эксплуатации является условием правильной работы опрыскивателя.

¹⁾ В соответствии с законодательством о применении средств защиты растений и моющих средств можно применять только разрешенные для использования средства (приобретенные в специализированном магазине).

Обратите внимание:

Ввиду возможной опасности для жизни, опрыскивателем GARDENA можно распылять только разрешенные производителем жидкие вещества. Не разрешается распылять кислоты, дезинфекционные и импрегнирующие средства, агрессивные, содержащие растворители очистные средства, бензин или аэрозольные масла. Рекомендуется использовать средства защиты растений разрешенные ВВА (Германское Федеральное ведомство по биологии). Производителю не известны случаи вредного влияния допущенных ВВА средств обработки растений на материалы опрыскивателя к моменту начала его производства. Если производитель инсектицидов, гербицидов, фунгицидов и других жидких препаратов для опрыскивания предусматривают особые меры безопасности при их распылении, эти меры необходимо выполнять.

2. Указания техники безопасности

Возможная опасность для жизни:

Не открывайте опрыскиватель и не отвинчивайте форсунку, пока опрыскиватель находится под давлением. Ввиду возможной опасности для жизни не присоединяйте опрыскиватель к компрессору или любой другой пневматической системе. Опрыскиватель нужно всегда держать вертикально, пока не будет нажат предохранительный клапан ⑥ (рис. А3). Перед каждым открыванием опрыскивателя нужно полностью снять давление нажатием предохранительного клапана. Опасно! При монтаже существует опасность проглатывания мелких частей и риск удушья из-за полимерного мешка. Не подпускать к месту монтажа маленьких детей.

Обслуживание:

Перед каждым использованием производите визуальный осмотр опрыскивателя. Не оставляйте без присмотра опрыскиватель в течение продолжительного времени или с наполненным, находящимся под давлением баллоном. Не допускайте детей к опрыскивателю. Вы несете ответственность перед окружающими. Не подвергайте опрыскиватель воздействию высокой температуры. Прикрутить распылительную головку ① и затянуть ее без помощи инструмента, проследив, чтобы кольцо ⑦ заняло правильное положение (рис. А1).

Очистка:

После каждого использования опрыскиватель поступайте следующим образом: сбросьте давление, слейте остатки жидкости из баллона, тщательно его очистьте и промойте чистой водой. После этого дайте опрыскивателю просохнуть, оставив его открытым. Остатки жидкости не сливайте в канализацию (пользуйтесь услугами коммунальных предприятий по сбору, уничтожению, обезвреживанию и утилизации отходов). Во избежание возможных химических реакций при смене распыляемых препаратов промывайте опрыскиватель. При использовании нескольких опрыскивателей их бачки и распылительные головки нельзя менять между собой.

Хранение:

Для хранения опрыскивателя сначала распылите вхолостую полностью его содержимое (после промывки водой поступайте аналогично) и затем поместите в защищенное от мороза место.

3. Техническое обслуживание

Соблюдайте правила техники безопасности и производите правильную дозировку в соответствии с указаниями производителя распыляемого препарата.

А1 Открутить распылительную головку ① и наполнить бак ②.

Внимание! В бак можно заливать не более 1,25 л жидкости.

А2 Качать ручкой ③.

А3 Настроить струю распыления из сопла ④: Нажать клавишу управления ⑤ и выпустить жидкость.

4. Очистка

Очистка опрыскивателя:

После распыления жидкости опрыскиватель необходимо очистить. Заполнить бак опрыскивателя только чистой водой (при необходимости с добавлением моющего средства) и промыть прибор прокачкой. При этом промываются клапаны, шланг всасывания и сопло ④.

При загрязнении снаружи тщательно очистить крышку и бак в районе резьбы и кольца ⑦. Рекомендуется после 5-летнего пользования опрыскивателем провести его тщательную проверку – лучше всего в сервисном центре GARDENA.

5. Устранение неисправностей

А1 Очистка сетчатого фильтра:

→ Снять с заборного шланга сетчатый фильтр ⑩ и очистить его.

| Неисправность | Возможная причина | Способ устранения |
|---|---|---|
| Насос не создает необходимого давления. | Распылительная головка ① недостаточно прикручена. | Плотнее привинтить головку ①. |
| | Открутилась трубка насоса ⑧. | Плотнее привинтить трубку насоса ⑧. |
| | Неправильно стоит кольцо ⑦. | Проверить положение кольца ⑦. |
| Опрыскиватель при наличии необходимого давления не производит распыления, или формирует только некачественный факел распыления. | Испорчен уплотнительный колпачок ⑨. | Заменить колпачок ⑨. |
| | Засорена форсунка ④. | Вывернуть и очистить сопло ④. |
| Бачок открывается с трудом. | Засорился фильтр ⑩. | Снять и очистить сетчатый фильтр ⑩. |
| | Избыточное давление в баллоне. | Каждый раз полностью сбрасывайте давление в баллоне через предохранительный клапан ⑥. |

В случае других нарушений мы просим Вас обратиться в бюро обслуживания фирмы GARDENA.

6. Вывод из эксплуатации

Хранение:

1. Очистьте опрыскиватель (см. раздел 4 "Очистка").
2. Храните опрыскиватель в защищенном от мороза месте.

7. Технические характеристики

| | |
|--------------------------------------|--------|
| Максимальная емкость | 1,25 л |
| Допустимое рабочее давление | 3 бар |
| Макс. допустимая рабочая температура | 40 °C |

8. Гарантия

Срок гарантии – 12 месяцев со дня продажи.

Условия гарантийного обслуживания изложены в Гарантийном свидетельстве, которое выдается продавцом при продаже насоса.

Deutschland / Germany

GARDENA GmbH
Central Service
Hans-Lorenser-StraÙe 40
D-89079 Ulm
Produktfragen:
(+49) 731 490-123
Reparaturen:
(+49) 731 490-290
service@gardena.com

Albania
COBALT Sh.p.k.
Rr. Siri Kodra
1000 Tirana

Argentina
Husqvarna Argentina S.A.
Av. del Libertador 5954 –
Piso 11 – Torre B
(C1428ARP) Buenos Aires
Phone: (+54) 11 5194 5000
info.gardena@
ar.husqvarna.com

Armenia
Garden Land Ltd.
61 Tigran Mets
0005 Yerevan

Australia
Husqvarna Australia Pty. Ltd.
Locked Bag 5
Central Coast BC
NSW 2252
Phone: (+61) (0) 2 4352 7400
customer.service@
husqvarna.com.au

Austria / Österreich
Husqvarna Austria GmbH
Industriezeile 36
4010 Linz
Tel.: (+43) 732 77 01 41-485
service.gardena@
husqvarnagroup.com

Azerbaijan
Firm Progress
a. Aliyev Str. 26A
1052 Baku

Belgium
GARDENA Belgium NV/SA
Sterrebeekstraat 163
1930 Zaventem
Phone: (+32) 2 720 92 12
Mail: info@gardena.be

Bosnia / Hercegovina
SILK TRADE d.o.o.
Industrijska zona Bukva bb
74260 Tešanj

Brazil
Husqvarna do Brasil Ltda
Av. Francisco Matarazzo,
1400 – 19º andar
São Paulo – SP
CEP: 05001-903
Tel: 0800-112252
marketing.br.husqvarna@
husqvarna.com.br

Bulgaria
Хускварна България ЕООД
Бул. „Андрей Липчев“ №72
1799 София
Тел.: (+359) 02/9753076
www.husqvarna.bg

Canada / USA
GARDENA Canada Ltd.
100 Summerlea Road
Brampton, Ontario L6T 4X3
Phone: (+1) 905 792 9330
info@gardencanada.com

Chile
Maquinarias Agroforestales
Ltda. (Maga Ltda.)
Santiago, Chile
Avda. Chesterton
8355 comuna Las Condes
Phone: (+56) 2 202 4417
Dalton@maga.cl
Zipcode: 7560330
Temuco, Chile
Avda. Valparaíso # 01466
Phone: (+56) 45 222 126
Zipcode: 4780441

China
Husqvarna (China) Machinery
Manufacturing Co., Ltd.
No. 1355, Jia Xin Rd.,
Ma Lu Zhen, Jia Ding Dist.,
Shanghai
20011801
Phone: (+86) 21 59159629
Domestic Sales
www.gardena.com.cn

Colombia
Husqvarna Colombia S.A.
Calle 18 No. 68 D-31, zona
Industrial de Montevideo
Bogotá, Cundinamarca
Tel. 571 2922700 ext. 105
jairo.salazar@
husqvarna.com.co

Costa Rica
Compania Xima
Euroamericana S.A. del C. Olegio
200 metros al Sur del Colegio
Saint Francis – San José
Phone: (+506) 297 6883
exim_xima@racsa.co.cr

Croatia
SILK ADRIA d.o.o.
Josipa Lončara 3
10090 Zagreb
Phone: (+385) 1 3794 580
silk.adria@zg.t-com.hr

Cyprus
Med Marketing
17 Digeni Akritas Ave
P.O. Box 27017
1641 Nicosia

Czech Republic
Husqvarna Česko s.r.o.
Túrkova 2319/5b
149 00 Praha 4 – Chodov
Bezplatná infolinka:
800 100 425
sales@cz.husqvarna.com

Denmark
GARDENA / Husqvarna
Consumer Outdoor Products
Salgsafdeling Danmark
Box 9003
S-200 39 Malmø
info@gardena.dk

Dominican Republic
BOSQUESA S.R.L.
Carretera Santiago Licey
Km. 5 1/2
Esquina Copal II
Dominican Republic
Phone: (+809) 736-0333
joserobtosuesa@claro.net.do

Ecuador
Husqvarna Ecuador S.A.
Arupos E1-181 y 10 de
Agosto Vico, Pichincha
Tel: (+593) 22800799
francisco.jacom@
husqvarna.com.ec

Estonia
Husqvarna Eesti OÜ
Consumer Outdoor Products
Kesk tee 10, Aaviku küla
Rae vald
Härju maakond
73505 Estonia
kontakt.ee@husqvarna.ee

Finland
Oy Husqvarna Ab
Consumer Outdoor Products
Ltda. (Maga Ltd.)
8 / PL 3
00581 HELSINKI
info@gardena.fi
France
Husqvarna France
9/11 Allée des pierres mayettes
92635 Gennevilliers Cedex
France
http://www.gardena.com/fr
Tel: (+33) 1 61 01 00 78 23
(Prix d'un appel local)

Georgia
ALD Group
Beliashvili 8
1159 Tleilisi
Great Britain
Husqvarna UK Ltd
Preston Road
Aycliffe Industrial Park
Newton Aycliffe
County Durham
DL5 6JP
info.gardena@
husqvarna.co.uk

Greece
Π. ΠΑΠΑΔΟΠΟΥΛΟΣ ΑΕΒΕ
Λεωφ. Αθηνών 92
Αθήνα
Τ.Κ.104 42
ΕΛΛΑΔΑ
Τηλ.: (+30) 210 5193100
info@papadopoulou.com.gr

Hungary
Husqvarna Magyarország Kft.
Ezred u. 1-3
1044 Budapest
Telefon: (+36) 1 251-4161
vevoszolgalat.husqvarna@
husqvarna.hu

Iceland
Ö. Johnsson & Kaaber
Tunguhalsi 1
110 Reykjavík
oö@okj.is

Ireland
Husqvarna UK Ltd
Preston Road
Aycliffe Industrial Park
Newton Aycliffe
County Durham
DL5 6JP
info.gardena@
husqvarna.co.uk

Italy
Husqvarna Italia S.p.a.
Via Como 7
23868 VALMADRERA (LC)
Phone: (+39) 0341.203.111
info@gardenaitalia.it

Japan
KAKUICHI Co. Ltd.
Sumitomo Realty &
Development Kojimachi
BLDG., 8F
5-1 Nibanbanno
Chiyoda-ku
Tokyo 102-0084
Phone: (+81) 33 264 4721
m_ishihara@kaku-ichi.co.jp

Kazakhstan
LAMED Ltd.
155/1, Tazhibayevoi Str.
050060 Almaty
IP Schmidt
Abayaveneue 3B
110 005 Kostanay

Korea
Kyung Jin Trading CO.,LTD.
107-4, SunDuk Bld.,
YongJae-dong,
Seocho-gu,
Seoul, (zipcode: 137-891)
Phone: (+82) (0)2574-6300

Kyrgyzstan
Alye Miski
av. Molodaya Guardir J 3
720014
Bishkek

Latvia
Husqvarna Latvija
Consumer Outdoor Products
Balkžu iela 6
LV-1024 Rīga
info@husqvarna.lv

Lithuania
UAB Husqvarna Lietuva
Consumer Outdoor Products
Ateities pl. 7/C
LT-05104 Kaunas
centras@husqvarna.lt

Luxembourg
Magasin Jules Neuberg
39, rue Jacques Stas
Luxembourg-Gasperich 2549
Case Postale No. 12
Luxembourg 2010
Phone: (+352) 40 14 01 41
ap@neuberg.lu

Mexico
AFOSA
Av. Lopez Mateos Sur # 5019
Col. La Calma 45070
Zaragoza, Jalisco
Mexico
Phone: (+52) 33 3818-3434
icornejo@afosa.com.mx

Moldova
Convex S.R.L.
290A Munciei Str.
2002 Chisinau
Husqvarnagroup.com

Netherlands
GARDENA Nederland B.V.
Postbus 50176
1305 AD ALMERE
Phone: (+31) 36 521 0000
info@gardena.nl

Neth. Antilles
Husqvarna Enterprises N.V.
Sta. Rosa Weg 196
P.O. Box 8200
Curaçao
Phone: (+599) 9 767 6655
pgm@jonka.com

New Zealand
Husqvarna New Zealand Ltd.
PO Box 76-437
Manukau City 2241
Phone: (+64) (0) 9 9202410
support.nz@husqvarna.co.nz

Norway
GARDENA
Husqvarna Consumer
Outdoor Products
Salgskontor Norge
Kloveveien 6
1540 Vestby
info@gardena.no

Peru
Husqvarna Perú S.A.
Jr. Ramón Cardama 710
Lima 1
Tel: (+51) 1 3320 400 ext. 616
juan.remuzgo@
husqvarna.com

Poland
Husqvarna
Poland Spółka z o.o.,
ul. Wysockiego 15 b
03-371 Warszawa
Phone: (+48) 22 330 96 00
gardena@husqvarna.com.pl

Portugal
Husqvarna Portugal, SA
Lagoa - Albarquega
2635 - 595 Rio de Moura
Tel.: (+351) 21 922 85 30
Fax : (+351) 21 922 85 36
info@gardena.pt

Romania
Madex International Srl
Soseava Odai 117-123,
RO 013603 Bucuresti, S 1
Phone: (+40) 21 352 76.03
madex@ines.ro

Russia / Россия
ООО „Хускварна“
141400, Московская обл.,
г. Химки,
улица Ленинградская,
владение 39, стр.6
Бизнес Центр
„Химки Парк“,
помещение 0802. 04
http://www.gardena.ru

Serbia
Domet d.o.o.
Autoput za Novi Sad bb
11 273 Belgrade
© N.JAZU.R 0 810 00 78 23
miroslav.jejina@domet.rs

Singapore
Hy-Ray PRIVATE LIMITED
40 Jalan Pemimpin
#02-08 Tat Ann Building
Singapore 577185
Phone: (+ 65) 6253 2277
shying@hyray.com.sg

Slovak Republic
Husqvarna Česko s.r.o.
Túrkova 2319/5b
149 00 Praha 4 – Chodov
Bezplatná infolinka:
800 154 044
servis@sk.husqvarna.com

Slovenia
Husqvarna Austria GmbH
Industriezeile 36
4010 Linz
Tel.: (+43) 732 77 01 41-485
service.gardena@
husqvarnagroup.com

South Africa
Husqvarna (Pty) Ltd
Postnet Suite 250
Private Bag X6,
Cascades, 3202
South Africa
Phone: (+27) 23 846 970
info@gardena.co.za

Spain
Husqvarna España S.A.
Calle de Rivas nº 10
28052 Madrid
Phone: (+34) 91 708 05 00
atencioncliente@gardena.es

Suriname
Agrofix n.v.
Verlengde Hogestraat # 22
Phone: (+597) 472426
agrofix@sur.net
Pobox : 2006
Paramaribo
Suriname – South America

Sweden
Husqvarna AB
S-561 82 Huskvarna
info@gardena.se

Switzerland / Schweiz
Husqvarna Schweiz AG
Consumer Products
Industriestrasse 10
5506 Mägenwil
Phone: (+41) (0) 82 887 37 90
info@gardena.ch

Turkey
GARDENA Dest Dış Ticaret
Mümesilik A.Ş.
Sanayi Cad. Adil Sokak
No: 1/B Kartal
34873 İstanbul
Phone: (+90) 216 38 93 939
info@gardena-dost.com.tr

Ukraine / Україна
ТОВ „Хусварна Україна“
вул. Васильківська, 34,
офіс 204-г
03022, Київ
Тел: (+38) 044 498 39 02
info@gardena.ua

Uruguay
FEL SA
Entre Rios 1083 CP 11800
Montevideo – Uruguay
Tel: (+59) 212 03 18 44
info@felisa.com.uy

Venezuela
Corporacion Casa y Jardin C.A.
Av. Caroni, Edif. Trefzen, PB.
Coinas de Bello Monte.
1050 Caracas.
Phone: (+58) 212 992 33 22
info@cassyjardin.net.ve

814-20 960 03/1015
© GARDENA Manufacturing GmbH
0-963-90-2290
http://www.gardena.com