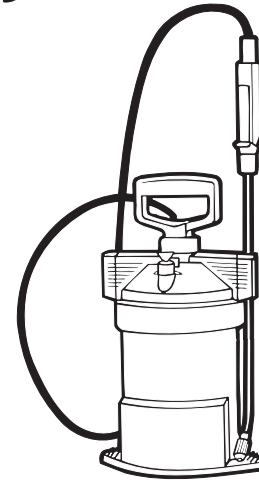
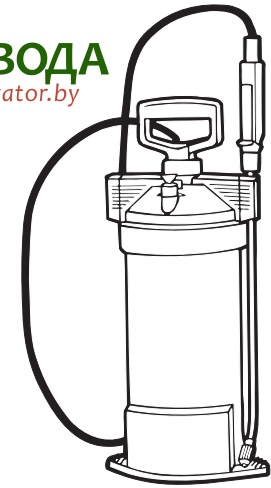


Все для
САДОВОДА
sekator.by

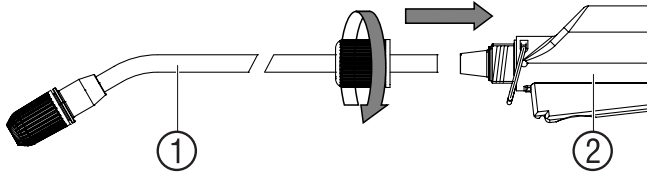
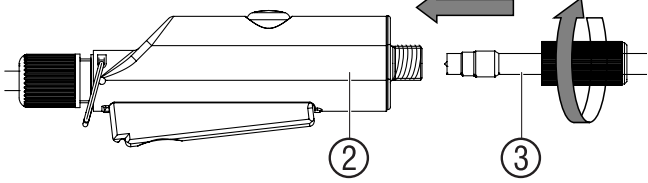
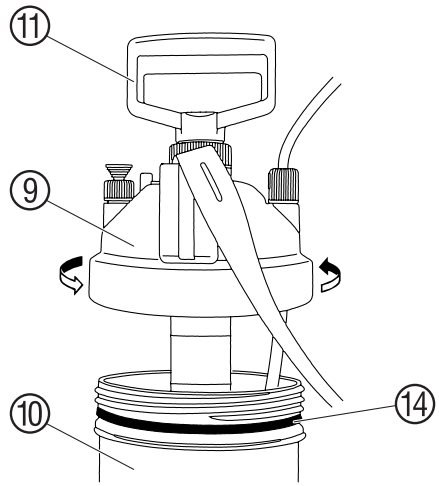
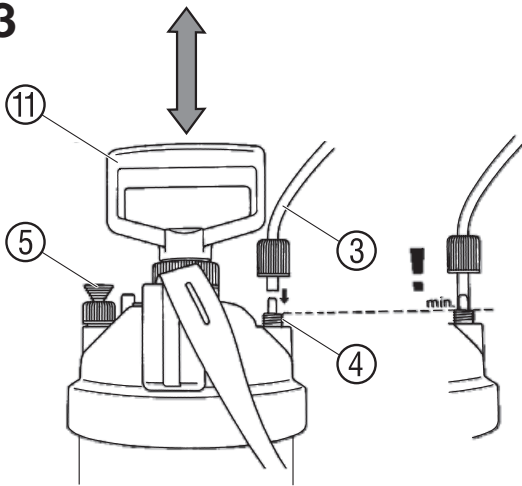
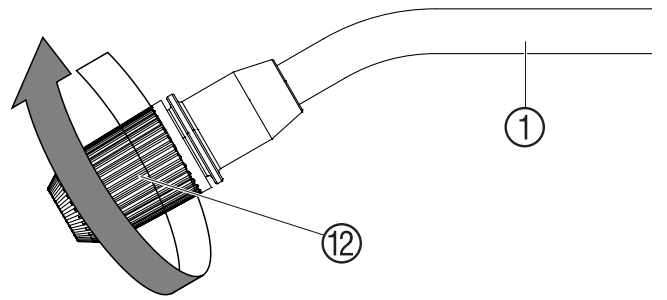
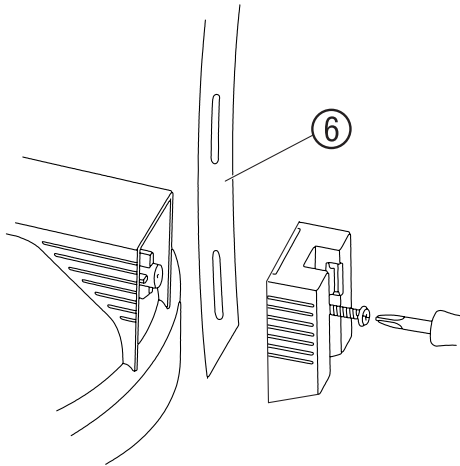
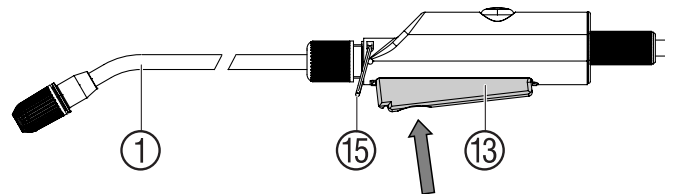
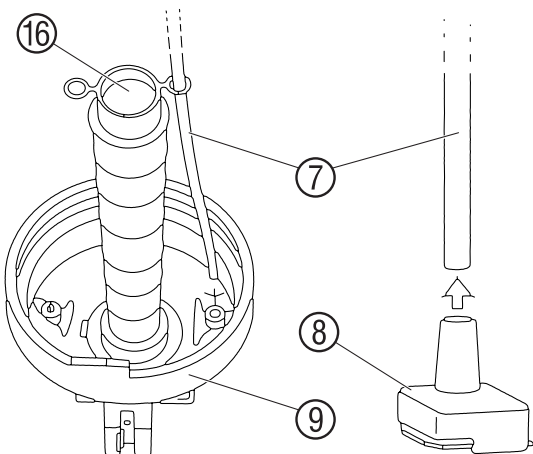
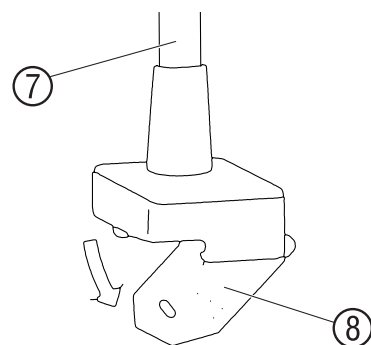


3 л Art. 867



5 л Art. 869

RUS Инструкция по эксплуатации
Опрыскиватель

A1**A2****B1****A3****B2****A4****B3****A5****C1**

Опрыскиватель 3 л/5 л GARDENA

Это перевод немецкого оригинала инструкции по эксплуатации. Просим внимательно прочесть инструкцию по применению и следовать ее указаниям. Используйте инструкцию по эксплуатации для ознакомления с опрыскивателем, его правильным использованием и требованиями безопасности. В целях обеспечения безопасности детям моложе 16 лет, а также людям, не ознакомившимся с инструкцией по эксплуатации, запрещается пользоваться опрыскивателем. Никогда не работайте с прибором, если Вы устали, больны или находитесь под воздействием алкоголя или медикаментов. Храните данную инструкцию в надежном месте.

1. Область применения опрыскивателя GARDENA

Назначение:

Опрыскиватель (GARDENA предназначен для распыления жидких, не содержащих растворителей пестицидов¹⁾, гербицидов¹⁾, удобрений¹⁾, жидкости для мытья окон¹⁾, автомобильной полировки и а втомобильных консервантов¹⁾. Опрыскиватель предназначен для частного пользования в доме или на приусадебных садово-огородных участках и участках садоводов-любителей. Опрыскиватель не может применяться в общественных местах, парках, спортивных сооружениях, природном ландшафте и лесном хозяйстве. Соблюдение требований составленной производителем оборудования инструкции по эксплуатации является условием правильной работы опрыскивателя.

¹⁾ В соответствии с законодательством о применении средств защиты растений и моющих средств можно применять только разрешенные для использования средства (приобретенные в специализированном магазине).

Обратите внимание:

Ввиду возможной опасности для жизни, опрыскивателем GARDENA можно распылять только разрешенные производителем жидкие вещества. Не разрешается распылять кислоты, дезинфекционные и импрегнирующие средства, агрессивные, содержащие растворители очистные средства, бензин или аэрозольные масла. Рекомендуется использовать средства защиты растений разрешенные ВВА (Германское Федеральное ведомство по биологии). Производителю не известны случаи вредного влияния допущенных ВВА средств обработки растений на материалы опрыскивателя к моменту начала его производства. Если производители инсектицидов, гербицидов, фунгицидов и других жидких препаратов для опрыскивания предусматривают особые меры безопасности при их распылении, эти меры необходимо выполнять.

2. Указания техники безопасности

Возможная опасность для жизни:

Не открывайте опрыскиватель и не отвинчивайте форсунку, пока опрыскиватель находится под давлением. Ввиду возможной опасности для жизни не присоединяйте опрыскиватель к компрессору или любой другой пневматической системе. Открывайте предохранительный клапан ⑤ (рис. A3) только при вертикальном расположении опрыскивателя. Перед открыванием опрыскивателя сбрасывайте давление, полностью вытянув предохранительный клапан.

Опасно! При монтаже существует опасность проглатывания мелких частей и риск удушья из-за полимерного мешка. Не подпускать к месту монтажа маленьких детей.

Обслуживание:

Перед каждым использованием производите визуальный осмотр опрыскивателя. Не оставляйте без присмотра опрыскиватель в течение продолжительного времени или с наполненным, находящимся под давлением баллоном. Не допускайте детей к опрыскивателю. Вы несете ответственность перед окружающими. Не подвергайте опрыскиватель воздействию высокой температуры. Плотнo прикрутите крышку бачка ⑨ вручную (без помощи инструментов), проследив за правильностью положения кольца ④ (рис. B1).

Очистка:

После каждого использования опрыскиватель поступайте следующим образом: сбросьте давление, слейте остатки жидкости из баллона, тщательно его очистьте, промойте чистой водой и очистьте сетку ⑧. После этого дайте опрыскивателю просохнуть, оставив его открытым. Остатки жидкости не сливайте в канализацию (пользуйтесь услугами коммунальных предприятий по сбору, уничтожению, обезвреживанию и утилизации отходов). Во избежание возможных химических реакций при смене распыляемых препаратов промойте опрыскиватель. При использовании нескольких опрыскивателей их бачки и распылительные головки нельзя менять между собой.

Хранение:

Для хранения опрыскивателя сначала распылите вхолостую полностью его содержимое (после промывки водой поступайте аналогично) и затем поместите в защищенное от мороза место. При использовании постоянной фиксации ⑮ (рис. B3) курка распылителя уделяйте повышенное внимание его работе, отключайте постоянную фиксацию при хранении опрыскивателя.

3. Сборка

- A1 Присоединение трубки ① распылителя к клапану-рукоятке ②.
- A2 Присоединение шланга распылителя ③ к клапану-рукоятке ②.
- A3 Присоединение шланга распылителя ③ к крышке баллона ④.
- A4 Монтаж ремня для переноски ⑥.
- A5 Монтаж шланга всасывания ⑦ с фильтром ⑧.

4. Техническое обслуживание

Соблюдайте правила техники безопасности и производите правильную дозировку в соответствии с указаниями производителя распыляемого препарата.

- B1 Открутить крышку бачка ⑨ и заполнить бачок ⑩. **ВНИМАНИЕ: в бачок можно заливать не более 3 л (арт. 867) / 5 л (арт. 869) жидкости.**
- A3 Качать ручкой ⑪.
- B2 Настроить струю распыления из форсунки ⑫.
- B3 Нажать курок ⑬ и выпустить жидкость.

5. Очистка

Очистка опрыскивателя:

После распыления жидкости опрыскиватель необходимо очистить. Заполнить бачок опрыскивателя только чистой водой (при необходимости с добавлением моющего средства) и промыть прибор прокачкой. При этом промываются клапаны, шланг всасывания ⑦, трубка распыления ①, форсунка ⑫ и сетки ⑧. При загрязнении снаружи тщательно очистить ручку и бачок в районе резьбы и кольца ⑭. Рекомендуется после 5-летнего пользования опрыскивателем провести его тщательную проверку – лучше всего в сервисном центре GARDENA.

6. Устранение неисправностей

C1 Очистка сетки:

→ Откинуть и промыть сетку ⑧ на шланг всасывания ⑦.

Неисправность	Возможная причина	Способ устранения
Насос не создает необходимого давления.	Предохранительный клапан ⑤ открыт.	Затяните до отказа предохранительный клапан ⑤.
	Негерметичное соединение шланга с баллоном и с клапаном-рукояткой.	Затяните соединение шланга с баллоном и с клапаном-рукояткой.
	Установлена постоянная фиксация ⑮ курка.	Ослабить стационарный арретир ⑮ в ручке.
	Загрязнен или испорчен уплотнительный колпачок ⑯.	Очистить или заменить уплотнительный колпачок ⑯.
Опрыскиватель не распыляет несмотря на то, что есть необходимое давление или распыляет слабо	Засорена форсунка ⑫.	Вывернуть и очистить форсунку ⑫.
	Засорилась сетка ⑧ на шланге всасывания.	Очистить сетку ⑧ на шланге всасывания.
Бачок открывается с трудом.	Избыточное давление в баллоне.	Каждый раз полностью сбрасывайте давление в баллоне через предохранительный клапан ⑤.

В случае других нарушений мы просим Вас обратиться в сервисный центр фирмы GARDENA.

7. Вывод из эксплуатации

Хранение:

- 1. Очистьте опрыскиватель (см. раздел 5 "Очистка").
- 2. Храните опрыскиватель в защищенном от мороза месте.

8. Поставляемые принадлежности

Раструб GARDENA Ограничивает сектор распыления. Арт. 894
Удлинитель GARDENA Увеличивает длину трубки распылителя. Арт. 897

9. Технические характеристики

	Арт. 867 (3 л)	Арт. 869 (5 л)
Максимальная емкость	3 л	5 л
Длина трубки распылителя	36 см	36 см
Длина шланга	175 см	175 см
Допустимое рабочее давление	3 бар	3 бар
Макс. допустимая рабочая температура	40 °C	40 °C

10. Гарантия

Пожалуйста, обратитесь по адресу, приведенному на обратной стороне. Срок гарантии – 12 месяцев со дня продажи. Условия гарантийного обслуживания изложены в Гарантийном свидетельстве, которое выдается продавцом при продаже товара.